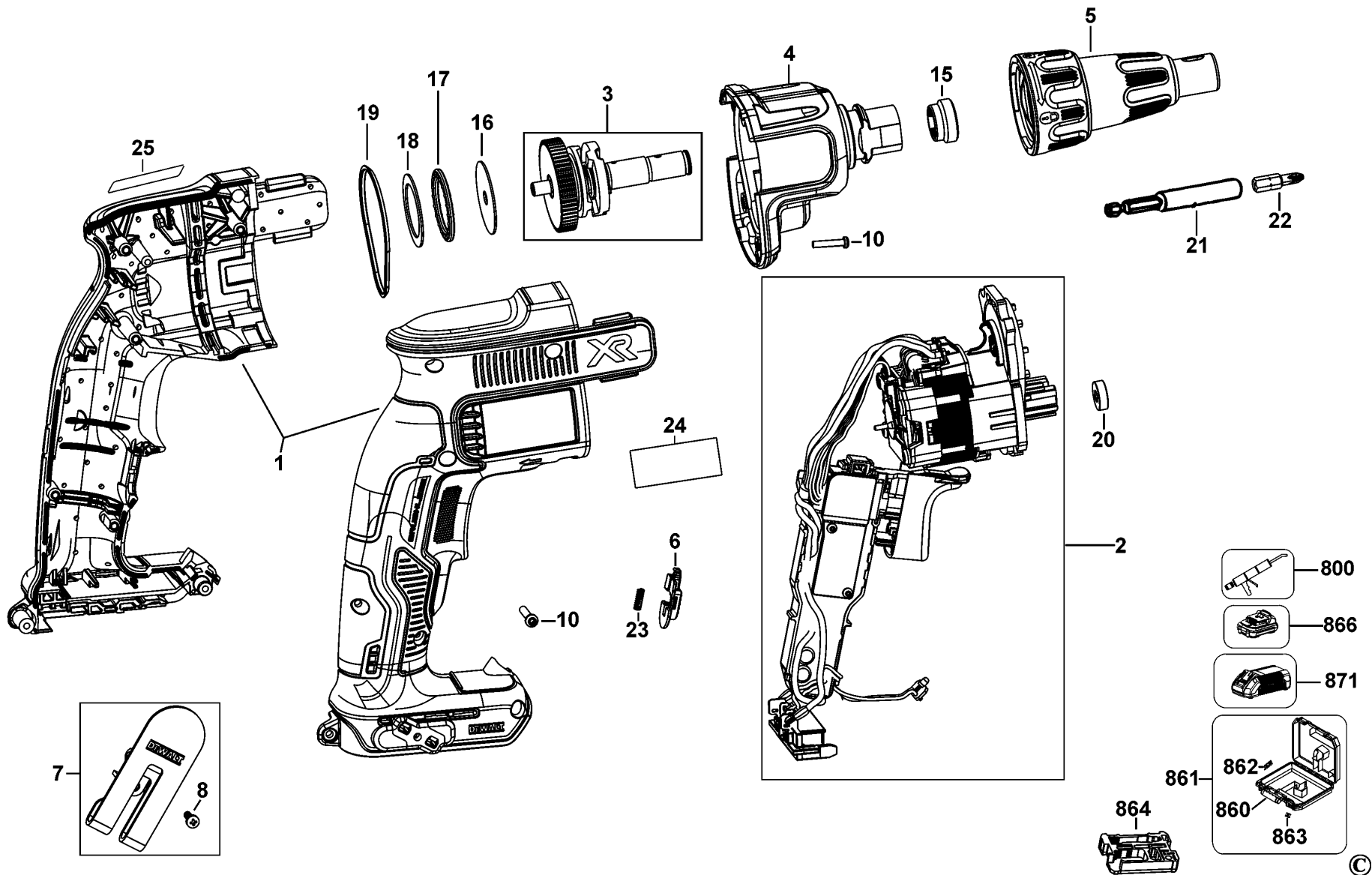


DCF620

CACCIAVITE SNZA CAVO 1



## Lista ricambi per DCF620 CACCIAVITE SNZA CAVO 1

Partic olare	Ricambio N°	Q.tà	Descrizione ricambio	Descrizione generale	Altre Informazioni	Istruzioni di riparazioni	Mercati
1	N178812	1	ASS. CORPO	18V		No	
2	N410824	1	ASS. INTERRUTTORE & MOTORE	18V		No	
3	N410831	1	KIT FRIZIONE		Inc 15	No	
4	N410832	1	SCATOLA INGRANAGGI			No	
5	N435495	1	ASS. PUNTA			No	
6	N257859	1	leva di sgancio			No	
7	N435687	1	GANCIO SA			No	
8	N042665	1	VITE	M3 X 10		No	
10	682211-00	11	VITE			No	
15	N364699	1	MANICOTTO			No	
16	N383282	1	RONDELLA DI SPINTA			No	
17	605852-00	1	RONDELLA			No	
18	N112274	1	RONDELLA DI SPINTA			No	
19	56122-00	1	ANELLO TOROIDALE			No	
20	N244399	1	CUSCINETTO	5 X 13 X 4		No	
21	N449701	1	PORTAPUNTE			No	
22	607904-22	1	PUNTA A VITE	Drywall PR2		No	
23	N257879	1	MOLLA			No	
24	N403955	1	SCHEDA	EURO		No	QW
25	N333803	1	ETICHETTA MARCHIO	18V		No	
800	N017298	1	GRASSO 150 GMS	G-2008 Molykote		No	
860	H1400196008	2	IMPUGNATURA			No	
861	N279261	1	CASS.PORTA ATTREZZI	DWST1-17807		No	
862	H1500082520	2	CHIAVISTELLO			No	
863	P910190	1	CHIAVISTELLO			No	
864	N384597	1	INSERTO		DCF620NT	No	
866	N314783	1	BATTERIA 18V - 2.0AH - 36WH	Li-Ion - DCB183-XJ	DCF620D2	No	QW
866	N394624	1	BATTERIA 18V - 5.0AH - 90WH	Li-Ion - DCB184-XJ	DCF620P2	No	QW
871	N450536	1	CARICABATTERIA (EURO)	DCB115-QW - 4.0A		No	QW